

Speaker

NS-5000

注意事项

请在使用前阅读以下操作需知。对于不遵守以下操作需知而造成的损坏和 / 或伤害，Yamaha 公司概不负责。

1. 为了得到最好的操作，请仔细阅读本使用说明书。请妥善保存本说明书，以备以后查阅。
2. 请在凉爽、干燥、清洁的地方安装扬声器，应远离窗口、热源，避免在振动过大、灰尘过多、湿气过重或温度过低的地方使用。不要靠近其他产生蜂鸣的电器产品（如变压器、电动机等）。为了避免火灾和电击，不要将机器置于雨水或其他任何液体之中。
3. 为了避免外壳翘曲或褪色，不要将扬声器置于直射日光之下或过于潮湿的环境。
4. 扬声器安装应该选择没有异物掉入以及 / 或者没有液体滴落或飞溅的地方。
5. 在本机之上，请不要堆放以下物品：
 - 其他装置。因为使得本机表面褪色甚至损害本机。
 - 燃烧物（比如蜡烛等）。因为燃烧物会造成本机损害甚至造成人身伤害。
 - 装有液体的容器。因为液体飞溅会造成用户触电或者损坏扬声器。
6. 不要把扬声器放置在有可能被撞翻或被其他落体击中的地方。稳定的摆放位置也能确保实现较好的声音效果。
7. 扬声器与电唱机放置在同一台架时可能产生反馈。
8. 请勿将手或物品放入出音孔或者用手抓住出音孔提起扬声器，这可能会导致人体受到伤害或扬声器损坏。
9. 如果您察觉到失真，请降低放大器的音量。不要将放大器调节到限幅极限。要不然，扬声器就会损坏。
10. 如果使用的放大器的额定输出功率高于扬声器的额定输入功率，就必须注意，不要使得输入超过扬声器的最大输入。
11. 不要使用化学溶剂清洗扬声器，以免损坏其表面涂层。请使用清洁的干布。
12. 不要试图改装或修理扬声器。如果需要服务，请与 Yamaha 的服务人员联系。任何时候都不要打开壳体。
13. 因为本机很重，所以在移动本机时，需要两个人来搬动以 保证安全。
14. 安全的放置和安装是用户自己应负的责任。Yamaha 对于扬声器的不妥当放置和安装所引起的事故不负任何责任。

本机的扬声器使用磁体。请勿将磁性物品（如 CRT 型电视机、时钟、信用卡、软盘等）放在本机上或本机附近。

本机的维护保养

擦亮涂层

建议使用钢琴清洁布。

对于严重的脏污，可使用湿润之后彻底拧干的软布。

其他涂层

当您擦拭本机时，请不要使用化学溶剂（酒精、稀释剂等），这可能损害表面涂层。用干净、干燥的布。对于深层污垢，请用稀释的洗涤剂浸湿软布，拧干，然后再用布清洁本机。

保护环境

如果需要废弃设备时，请与本地相关机构联系，获取正确的废弃方法。请勿将设备随意丢弃或作为生活垃圾处理。

产品中有害物质的名称及含量

部件名称	有害物质					
	铅 (Pb)	汞 (Hg)	镉 (Cd)	六价铬 (Cr(VI))	多溴联苯 (PBB)	多溴二苯醚 (PBDE)
外壳箱体	×	○	○	○	○	○
扬声器单元	×	○	○	○	○	○

本表格依据 SJ/T 11364 的规定编制。

○：表示该有毒有害物质在该部件所有均质材料中的含量均在 GB/T 26572 标准规定的限量要求以下。

×：表示该有毒有害物质至少在该部件的某一均质材料中的含量超出 GB/T 26572 标准规定的限量要求。



此标识适用于在中华人民共和国销售的电子信息产品。
标识中间的数字为环保使用期限的年数。

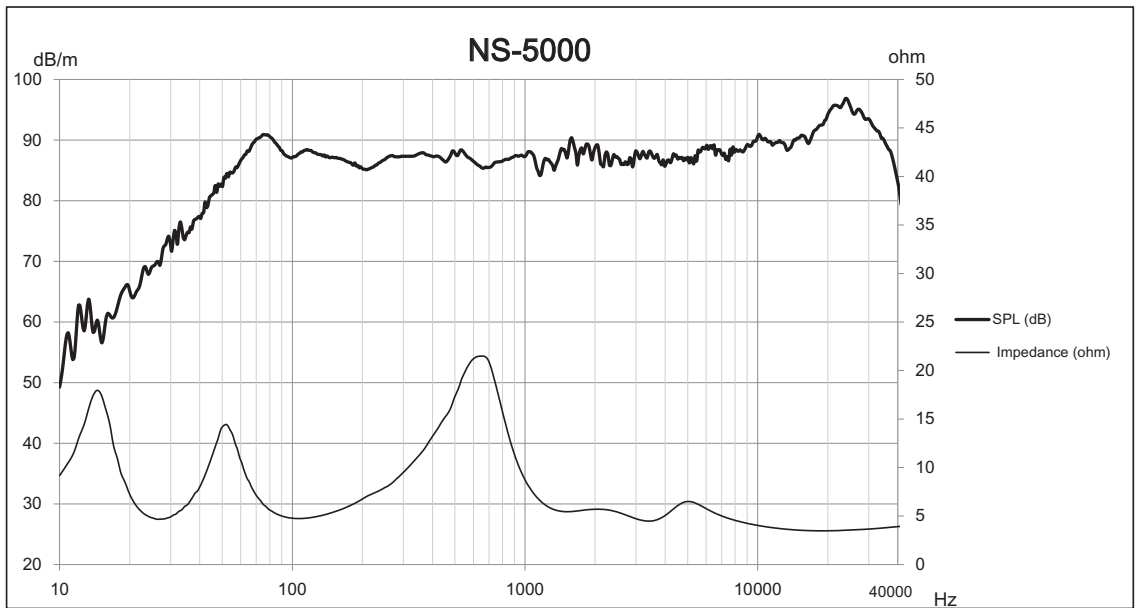
目录

注意事项	i	放置扬声器	2
特点	1	连接放大器	4
频率特点	1	安装保护盖	5
出音孔塞子	2	规格	5

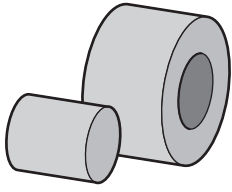
特点

- 30 cm 3 向书架式音箱
- ZYLON® 振膜
(ZYLON® 是 TOYOBO Co.,Ltd. 在日本的注册商标)
- R. S. 音箱 (共振抑制音箱)
- 吸声器
- Twisted Flare Port (扭曲喇叭出音孔)

频率特点


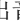


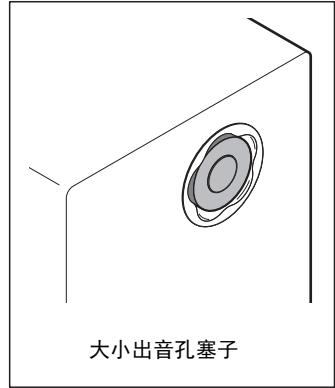
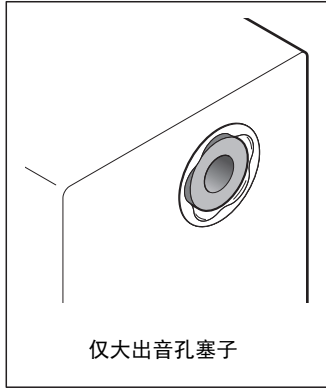
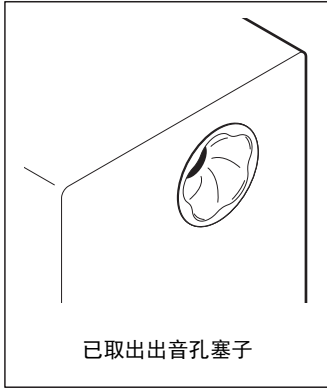
出音孔塞子



为了调整低音范围的声音，该音箱（后方扭曲喇叭出音孔内）配备了出音孔塞子（吸声材料）。

根据音箱的安装位置和其与墙壁的距离，如果需要调节低频范围的声音则可以插入或去除出音孔塞子。通过使用两个组件（大小塞子），可以按照两个级别调节声音。

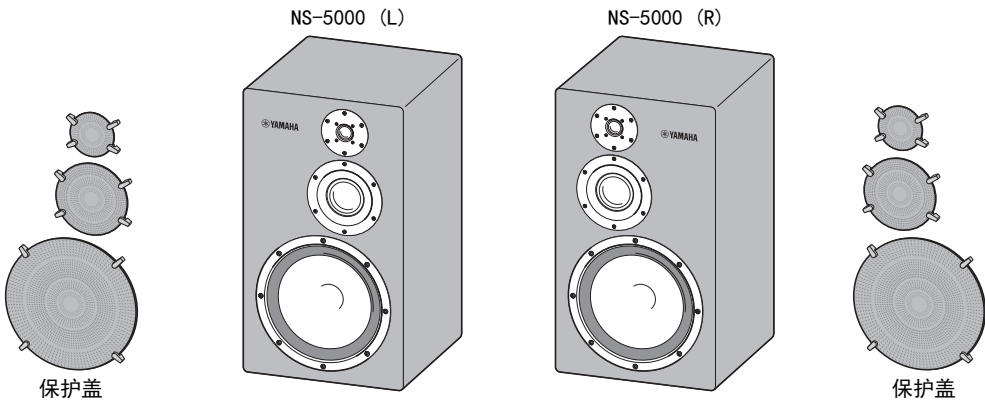
若要消除低频范围内的声音则  插入出音孔塞子。
厂商建议使用音箱时  去取出音孔塞子。



注意

- 将出音孔塞子插入音箱时不要太向里推入。否则出音孔塞子可能会掉入音箱内。
- 如果无法取出出音孔塞子或者其掉入音箱内，请联系您最近的 Yamaha 授权商或服务中心。

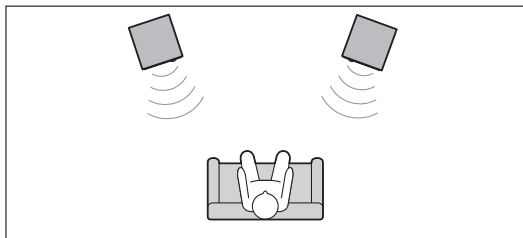
放置扬声器



注意

保护盖已从音箱上取下并单独包装。请注意不要丢失它们。

■ 用作双声道立体声扬声器

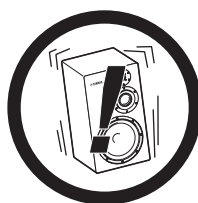
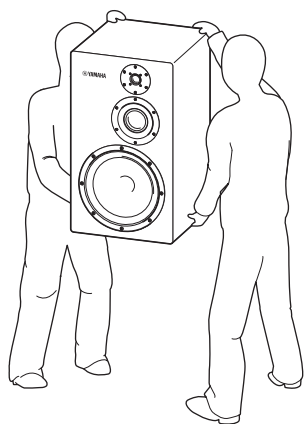


扬声器成一定角度朝向听众时可获得更好的立体声效果。



在不规则形状或包含障碍物的房间内，可以根据需要通过变换音箱的位置和方向或调换左右音箱的位置来获得有效的立体声播放效果。

放置扬声器操作需知



扬声器构造的大部分重量位于上半部分，因此如果不采取确保其稳定性的适当措施，扬声器很容易翻倒。如果扬声器翻倒，扬声器或其他个人财产可能会损坏或人员可能受到伤害（甚至可能受到致命伤害）。

为了安全和正确使用扬声器：

- 将扬声器放置在坚固、平整、光滑并较低（相对于地面）的位置。
- 请勿在移动时推动扬声器或对扬声器的侧面施加压力，或将物品倚靠在扬声器侧面。
- 请勿坐在扬声器上或在扬声器顶部放置物品。

地震和其他现象或活动造成的振动和摇晃可能会导致扬声器翻倒。为安全起见，建议使用市售的产品增加扬声器的稳定性（金属配件或链条等）。

注意

- 确保有另一个人提供支撑。
- 请通过提起左右侧和底部的方式移动音箱。
 - 因为打磨光滑的表面很滑，音箱可能会滑下和跌落，造成损坏。
 - 触摸前方的音箱驱动单元可能会损坏它们。
 - 将音箱放置到音箱架等物品上时，请确保不要夹到手或手指，否则可能会导致伤害。
- 请特别注意避免划伤扬声器的表面。
- 请小心不要对扬声器的侧面用力，否则扬声器可能跌落导致损坏或人体受到伤害。
- 为了避免绊到松散的扬声器线缆而发生意外，请将线缆固定在地板上。
- 将扬声器放置在距离 CRT 电视过近的地方，会影响图像的色彩或发出嗡嗡声。发生此类情况时，请将扬声器移到远离电视机的地方。LCD 电视机和等离子电视机不存在上述问题。

连接放大器

进行连接前必须关闭放大器。

■ 连接

您需要市面出售的音箱缆线。

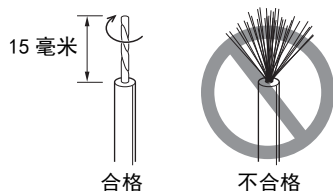


音箱缆线的尺寸和 / 或材料影响音响的质量。所以，我们建议您购买高质量的音箱缆线以充分发挥本机的效能。

⚠ 注意

- 扬声器侧的及放大器侧的正极端子 (+)，必需用缆线的同一侧的一根线连接；另一对负极端子 (-) 要用缆线的另一侧的一根线连接。
- 将音箱连接至功放的左 (L) 和右 (R) 端子上，请确保不要接反极性 (+, -)。如果一个音箱的连接极性反接，声音将会不自然并且缺乏低音。
- 当使用额定输出功率大于扬声器的额定输入功率的放大器时，应注意绝对不要超过扬声器的最大输入功率。
- 如果某些声音以高音量持续输出，可能会损坏扬声器。例如，如果试碟产生正弦波，电子设备持续输出低音或电唱盘的唱针接触到唱片表面时，请降低音量，以防止扬声器损坏。
- 请参见放大器或接收机附带的使用说明书。

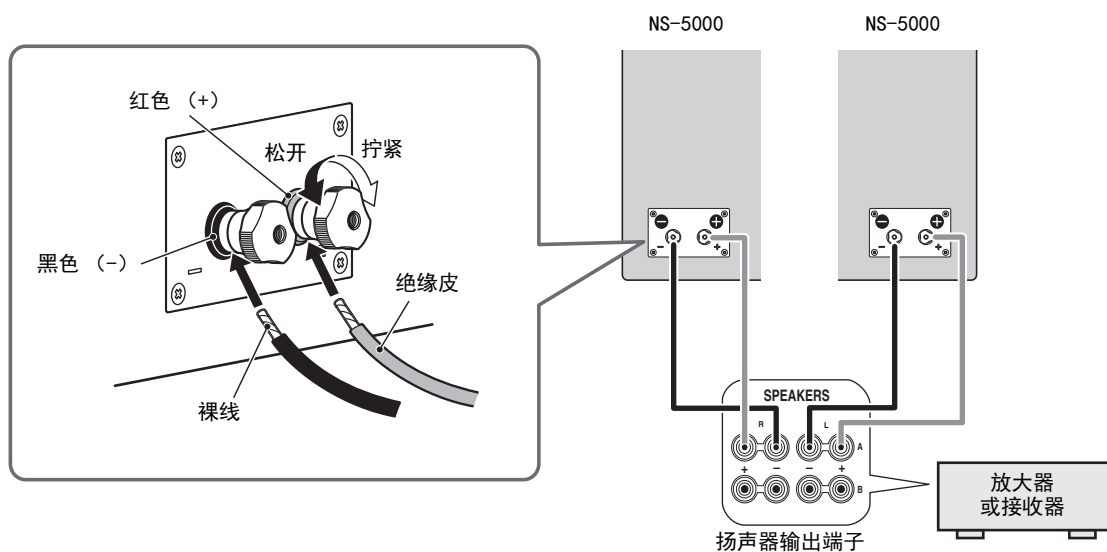
■ 如何连接扬声器连线



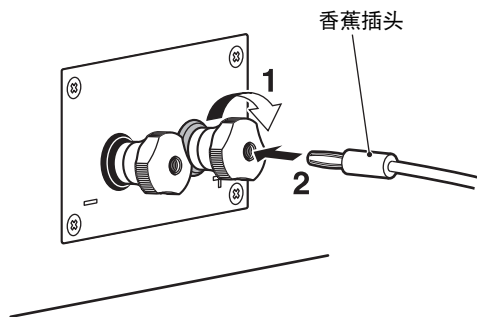
- 1 从连线每一端的绝缘部分剥去 15 毫米，将裸线盘紧，如左图所示。
- 2 松开端子旋钮。
- 3 插入裸线。
- 4 拧紧旋钮并固定连线。
- 5 轻拉端子上的线缆，检查连接是否牢固。

⚠ 注意

- 不要使缆线裸露的部分互相接触，因为这样会损坏扬声器 或 / 和放大器。
- 不要将绝缘皮插入孔内。不会发出声音。



■ 使用香蕉插头时

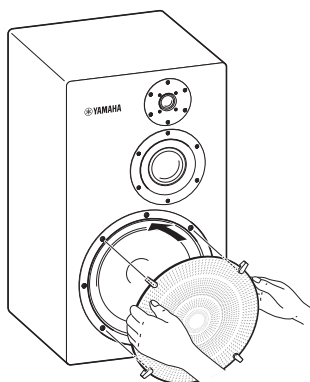


- 1 拧紧端子旋钮。
- 2 只需将香蕉插头插入端子。

安装保护盖

音箱和保护盖单独包装。

若要安装保护盖，应将保护盖的反侧的突脚（磁铁）与对应的栓脚对其。



⚠ 注意

- 卸下或安装保护盖，小心不要接触驱动装置，不要使用任何工具过度施力。
- 请勿触摸扬声器的膜片或对其施力。否则，扬声器可能会发生故障。
- 卸下保护盖时注意不要碰到音箱。否则可能会在音箱的表面造成划痕。
- 卸下或安装保护盖时应使用双手操作以免其跌落。否则，可能会损坏音箱或地板或造成人员受伤。
- 卸下或安装保护盖时注意不要夹到手或手指。
- 如果不带保护盖使用音箱，应注意在平整表面上存放音箱以免其发生变形。请注意将保护盖放置在儿童无法触及的位置以免其损坏保护盖。

规格

类型	3分频书架式 无磁性屏蔽类型	额定输入功率	200 W
驱动器	低音扬声器：30 厘米锥形类型 中音扬声器：8 厘米圆顶类型 高音扬声器：3 厘米圆顶类型	最大输入功率	600 W
阻抗	额定值 6 Ω	灵敏度	88 dB/2.83 V, 1 m
频率响应	26 Hz - 40 kHz (-10 dB) - 100 kHz (-30 dB)	分频频率	750 Hz, 4.5 kHz
		尺寸（宽×高×长）	395 x 690 x 381 毫米
		重量	35 公斤

* 本使用说明书的内容为出版时最新的技术规格。请至 Yamaha 网站下载最新版本的使用说明书。

* 请注意输入功率不可超过上述规格。

标明序列号等信息的标识贴纸贴于音箱的底部。

* 左右音箱拥有相同的序列号。

为便于您理解使用说明书的内容，本公司已经依据国家的相关标准尽可能的将其中的英文表述部分翻译成中文。但是，由于专业性、通用性及特殊性，仍有部分内容仅以原文形式予以记载。

雅马哈乐器音响（中国）投资有限公司

上海市静安区新闻路 1818 号云和大厦 2 楼

客户服务热线 : 400-051-7700

公司网址 : <http://www.yamaha.com.cn>

制造商 : 雅马哈株式会社

制造商地址 : 日本静冈县滨松市中区中泽町 10-1

进口商 : 雅马哈乐器音响（中国）投资有限公司

进口商地址 : 上海市静安区新闻路 1818 号云和大厦 2 楼

原产地 : 印度尼西亚

Manual Development Department
© 2016 Yamaha Corporation

Published 06/2016 IP-A0
Printed in Indonesia

ZT95010